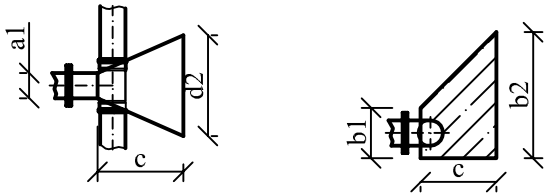


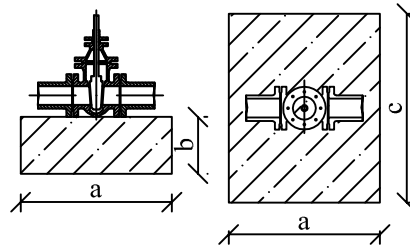
BETÓNOVÝ BLOK NA ODBOČKE

PÔDORYS



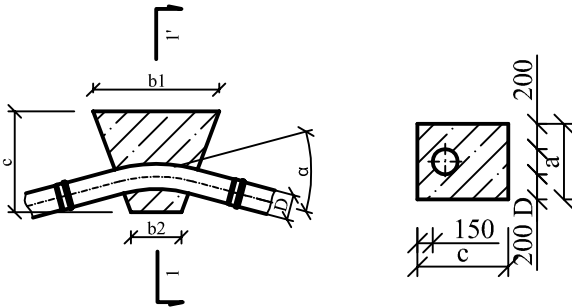
BET. BLOK NA ODBOČKE				
ROZMER	PROFIL D (mm)			
	90	110	160	225
a1	80	100	150	200
b1	280	300	350	400
d2	300	700	750	800
b2	280	300	700	1150
c	540	550	560	600
KUB. BETONU	0,044m ³	0,066m ³	0,137m ³	0,233m ³
POČET BLOKOV (ryba/sachta)	0/0 ks	17/0 ks	0/0 ks	0/0 ks

BETÓNOVÝ BLOK POD UZÁVER



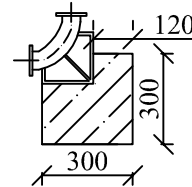
ROZMER	PROFIL - D				
	80	100	150	200	250
a	700	800	900	1 100	1 300
b	300	300	350	400	400
c	900	900	1 000	1 000	1 200
KUBATÚRA BETÓNU	0,19 m ³	0,22 m ³	0,32 m ³	0,44 m ³	0,63 m ³
POČET BLOKOV (ryba/sachta)	16/0 ks	19/0 ks	0/0 ks	0/0 ks	0/0 ks

BETÓNOVÝ BLOK V OBLÚKU




PROFIL D	ROZMER	UHOL			
		5° - 11°	15 - 22°	30°	45° - 90°
80 až 150	a	500	500	500	500
	b ₁	500	500	500	500
	b ₂	200	200	200	200
	c	700	700	700	700
	KUBATÚRA BETÓNU	0.121 m ³	0.121 m ³	0.121 m ³	0.121 m ³
	KUBATÚRA VÝKOPU	0.025 m ³	0.025 m ³	0.025 m ³	0.025 m ³
	POČET BLOKOV (ryba/sachta)	0/0 ks	0/0 ks	3/0 ks	7/0 ks

BETÓNOVÝ BLOK POD KOLENO S PÄTKOU



ROZMER	PROFIL - D			
	80	100	150	250
KUBATÚRA BETÓNU	0.02 m ³	0.03 m ³	0.045 m ³	0.06 m ³
POČET BLOKOV (ryba/sachta)	13/0 ks	1/0 ks	0/0 ks	0/0 ks

Vypracoval: Ing. Hančar Kreslil: <i>Hančar</i>	Zodpovedný projektant: Ing. Hančar Hlavný inžinier projektu: Ing. Mohler	Vedúci útvaru: Ing. Mohler <i>Mohler</i>	 VÝCHODOSLOVENSKÁ VODÁRENSKÁ SPOLOČNOSŤ a.s. KOŠICE KOMENSKÉHO 50
Okres: Košice - okolie	Kraj: Košický	Formát: 1 A4	Dátum: 2.2016
Obec: Košice	Investor: VVS a.s. Košice	Stupeň: DSP	Číslo zákazky: 76/V/2015
Akcia: Blažice - vodovod		Archívne číslo:	Číslo prílohy: D.1.9
Objekt: SO 01 Rozvodná sieť		Mierka: schéma	
Príloha: Betónové bloky			