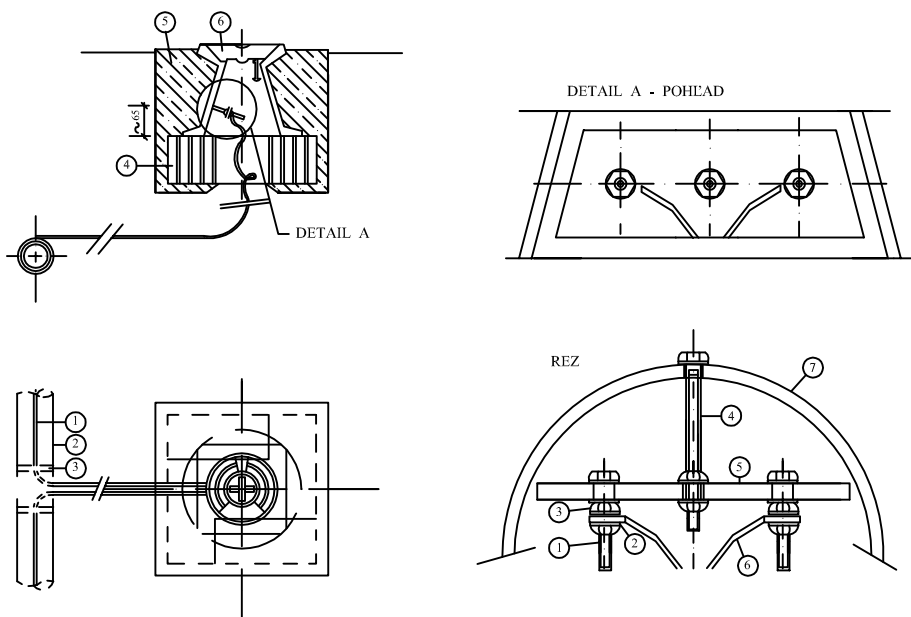
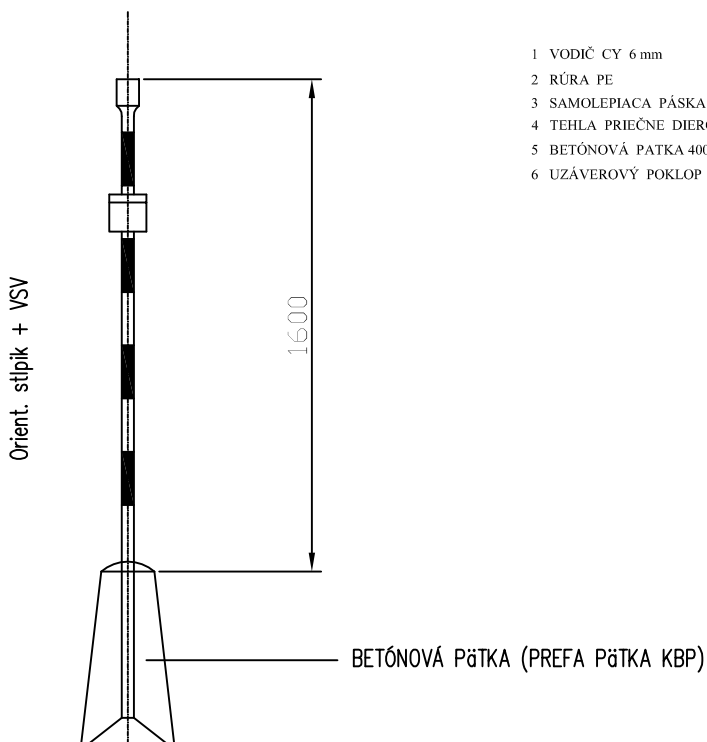


VÝVOD VODIČA V UZÁVEROVOM POKLOPE




ORIENTAČNÝ STLPIK



- 1 VODIČ CY 6 mm
- 2 RÚRA PE
- 3 SAMOLEPIACA PÁSKA
- 4 TEHLA PRIEČNE DIEROVANÁ
- 5 BETÓNOVÁ PATKA 400 x 400 x 350 mm
- 6 UZÁVEROVÝ POKLOP

- 1 MOSADZNÁ SKRUTKA M 6 x 40 - 2 ks
- 2 MOSADZNÁ PODLOŽKA - 10 ks
- 3 MOSADZNÁ MATICA - 6 ks
- 4 MOSADZNÁ SKRUTKA - 1 ks
- 5 IZOLAČNÁ DOSKA
- 6 VODIČ CY 6 mm
- 7 UZÁVEROVÝ POKLOP

Vypracoval: Ing. Hančar Kreslil: <i>Hančar</i>	Zodpovedný projektant: Ing. Hančar Hlavný inžinier projektu: Ing. Mohler	Vedúci útvaru: Ing. Mohler <i>Mohler</i>	 VÝCHODOSLOVENSKÁ VODÁRENSKÁ SPOLOČNOSŤ a.s. KOŠICE KOMENSKÉHO 50
Okres: Košice - okolie	Kraj: Košický	Formát: 1 A4	Dátum: 2.2016
Obec: Košice	Investor: VVS a.s. Košice	Stupeň: DSP	Číslo zákazky: 76/V/2015
<h1 style="color: red;">Blažice - vodovod</h1>		Archívne číslo:	Číslo prílohy: D.1.10
Objekt: SO 01 Rozvodná sieť	Príloha: Drobné objekty na vodovode	Mierka: schéma	