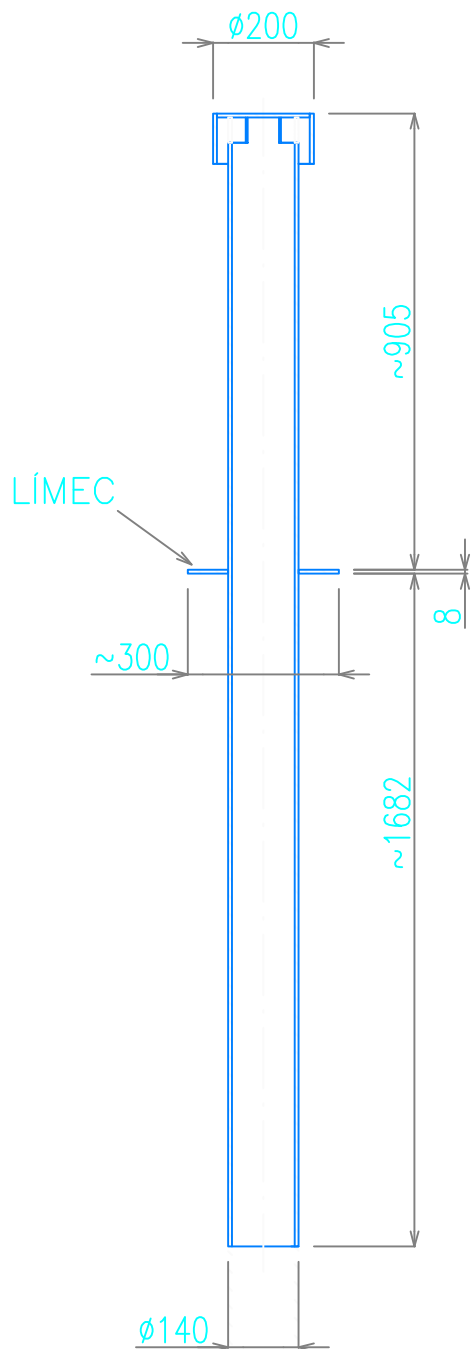
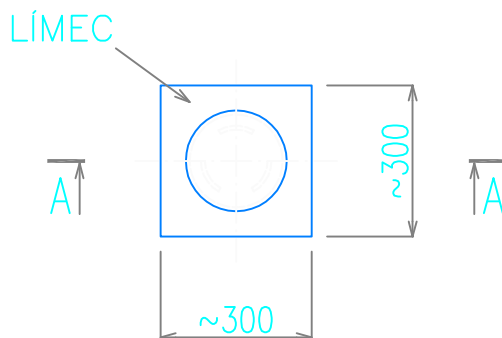




PŘÍDAVNÝ PLASTOVÝ KOMÍNEK PRO NUCENOU VENTILACI

ŘEZ "A-A"



POHLED SHORA



Vypracoval: DISA s.r.o.	Zodpovedný projektant: Ing. Hančar	Vedúci útvaru: Ing. Mohler	 VÝCHODOSLOVENSKÁ VODÁRENSKÁ SPOLOČNOSŤ a.s. KOŠICE KOMENSKÉHO 50	
Kreslil: Petr Dorazil	Hlavný inžinier projektu: Ing. Mohler			
Okres: Košice - okolie	Kraj: Košický	Formát:	1 A4	
Obec: Blažice	Investor: VVS a.s. Košice	Dátum:	2.2016	
Akcia: Blažice - vodovod		Stupeň:	DSP	
		Číslo zákazky:	76/V/2015	
Objekt: SO 03 Automatická tlaková stanica ATS		Archívne číslo:		
Príloha: Pridavný komín ventilácie		Mierka:	Číslo prílohy:	
		1 : 30	D.2.7	