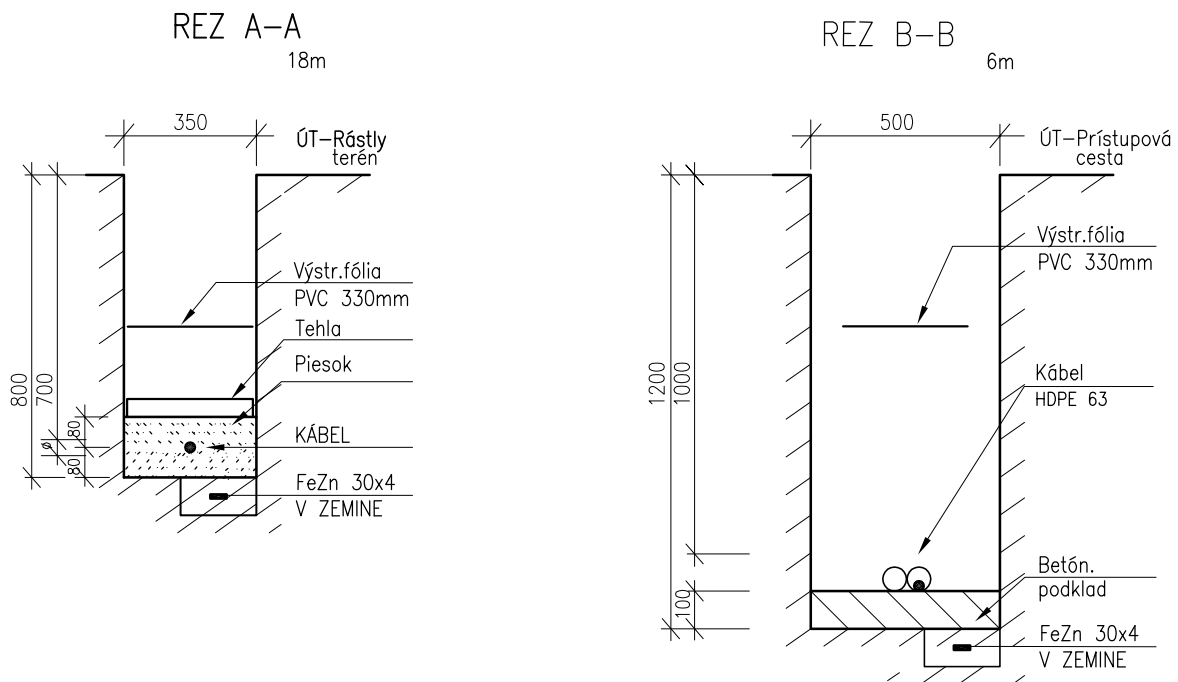
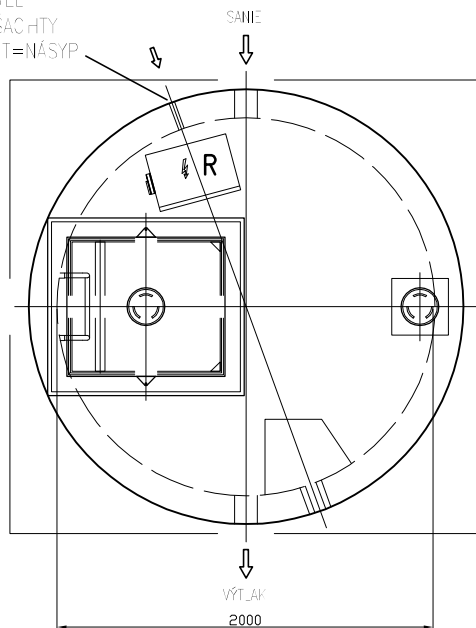


# REZY KÁBELOVOU TRASOU



## PÔDORYS ATS-UMIESTNENIE EL.ROZVÁDZAČA -R (dodávka tg.šachty)

VRTANÝ PRESTUP cca  $\varnothing 30\text{mm}$   
 PRE ELEKTRO KÁBEL  
 cca 1,15m OD DNA ŠAČTY  
 DNO cca 2,45m OD ÚT=NÁSYŤ



HL. INŽ. PROJEKTU:	ZODP. PROJEKTANT:	VYPRACOVAL:	<b>ELPROVA</b> ING. VASIL VACHNA Lomnická 24, 080 05 PREŠOV
	Ing. Vasil VACHNA, AI		
INVESTOR:	VÝCHODOSLOV. VODÁRENSKÁ SPOLOČNOSŤ, a.s., Komenského 50, Košice		Format: 1A4
STAVBA:	BLAŽICE – vodovod, parc.č.385 (medzi RDč.98 a 77)		Dátum: 02/2016
SO:	04.1 ELEKTRICKÁ PRÍPOJKA NN		Zák.č.: W1602
SO:	04.2 ODBERNÉ ELEKTRICKÉ ZARIADENIE		Mierka: M1:20
			Stupeň: PS
OBSAH:	REZY KÁBELOVOU TRASOU		Výkr.č.: 4